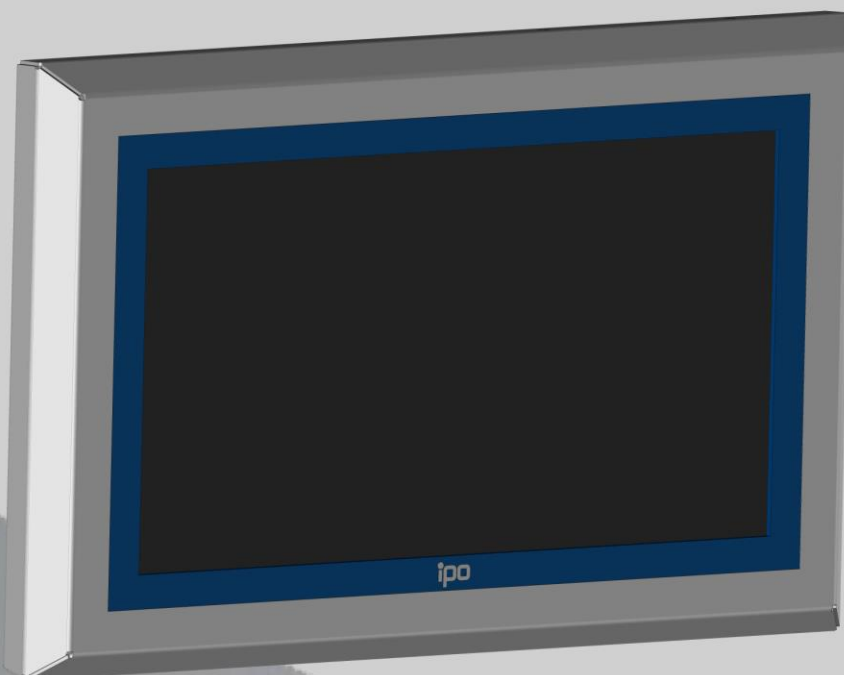




FABRICANT FRANÇAIS
DE PC, DE PANEL PC
ET D'ÉCRANS INDUSTRIELS

Manuel d'utilisation VITUS 18WK



www.ipo-sa.com

84 avenue des Bruyères 69150 DECINES-CHARPIEU – France
Tél. 04.72.33.61.50 – Fax. 04.72.33.60.32 – Email : infos@ipo-sa.com

TABLE DES MATIERES

Introduction	3
Avertissements.....	3
CHAPITRE 1 : RECOMMANDATIONS	4
1. Symboles et conventions	4
2. Règlementation	4
3. Recommandations de sécurité.....	8
CHAPITRE 2 : DESCRIPTION.....	11
1. Caractéristiques générales	11
2. Conditions de fonctionnement et stockage.....	11
3. Description de la connectique	12
4. Marquage du produit	17
5. Options disponibles.....	18
6. Description de l'option dalle tactile.....	19
CHAPITRE 3 : DEMARRAGE RAPIDE.....	20
1. Informations générales.....	20
2. Contenu du colis.....	20
3. Installation et mise en fonctionnement rapide	21
CHAPITRE 4 : ENTRETIEN ET GARANTIE	23
1. Entretien.....	23
2. Garantie standard	23



Date de mise à jour	15/11/2018
Référence et version du manuel	180122-01 VERS 02
Version du produit	C

Introduction

Nous vous remercions d'avoir acheté un **VITUS 18WK**.

Vous êtes le possesseur d'un produit de haute qualité fabriqué par **IPO Technologie**.

Vous disposez d'un appareil fiable, robuste et adapté à un usage professionnel.

Nous vous invitons également à consulter notre site Internet pour retrouver les autres produits de notre gamme : www.ipo-sa.com

Avertissements

Les informations contenues dans ce document ne sont pas contractuelles et peuvent, à tout moment, faire l'objet de modifications sans préavis.

Les limitations de garantie sont déterminées par **IPO Technologie** et ce document ne peut constituer une extension de garantie.

Il appartient à l'utilisateur de prendre toutes les mesures nécessaires, actives ou passives, pour assurer la sécurité des biens et des personnes liée à l'utilisation et à la manipulation du matériel.

Il est rappelé qu'une panne de la machine totale ou partielle, ou bien un dysfonctionnement sont possibles. Ceci doit être pris en compte dans la définition des systèmes et des procédures de sécurité à mettre en œuvre.

IPO Technologie ne pourra en aucun cas être tenu pour responsable de quelque erreur ou dommage que ce soit résultant d'une mauvaise utilisation de ce matériel.

IPO Technologie ne pourra pas être tenu responsable pour une éventuelle perte de productivité entraînée par une défaillance du produit.

De convention expresse, les tribunaux de Lyon sont seuls compétents pour toute contestation, même en cas de pluralité de défendeurs ou d'appel en garantie ; les divers modes d'expéditions ou de paiement n'apportent ni novation, ni dérogation à cette clause attributive de juridiction.



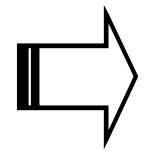
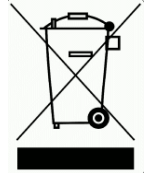
Seul le droit français sera applicable à l'exclusion de toute autre législation ou convention, notamment la convention de Vienne du 11.04.80 sur le contrat de vente internationale de marchandises.

Les conditions particulières sont laissées à la discrétion d'**IPO Technologie** qui se réserve le droit de les modifier.

La reproduction, l'adaptation ou la traduction de ce manuel sont strictement interdites sans l'autorisation expresse et écrite d'**IPO Technologie**.

CHAPITRE 1 : RECOMMANDATIONS

1. Symboles et conventions

	DANGER	Ce symbole avertit l'utilisateur d'un danger pouvant entraîner des lésions graves ou la mort, si l'observation n'était pas respectée.
	PRUDENCE	Ce symbole avertit l'utilisateur d'un risque de dommages aux biens ou de pertes de données, si l'observation n'était pas respectée.
	REMARQUE	Ce symbole présente un commentaire afin d'éclairer, de clarifier ou d'apporter des instructions spécifiques, tout au long du manuel.
	RECYCLAGE	<p>En cas de remplacement de ce produit, ne pas le jeter à la poubelle. Conformément à la Directive 2012/19/UE, et au décret français 2014-928, IPO Technologie en tant que producteur d'EEE professionnels a mis en place un système Individuel pour assurer la collecte, le traitement et la valorisation de DEEE qu'il a mis sur le marché. Le produit décrit à travers ce manuel entre dans ce périmètre.</p> <p>La procédure d'application de ce système individuel est détaillée sur nos conditions générales de vente.</p> <p>Notre Service Après-Vente se tient à votre disposition pour tout renseignement sur le déroulement de cette procédure :</p> <p>Mail : sav@ipo-sa.com</p> <p>Téléphone : +(33)4.72.68.80.98</p>

2. Règlementation

2.1. Marquage CE

Ce produit a été conçu, fabriqué en conformité avec les prescriptions relatives à la sécurité et à la compatibilité électromagnétique des directives de la CEE, il est donc homologué pour répondre aux normes CE :

Sécurité Electrique / Basse Tension : Directive Européenne 2014/35/UE

- ✓ EN60950-1:2006 / A11:2009 / A1:2010 / A12:2011 / A2:2013

CEM : Directive Européenne 2014/30/UE

- ✓ EN55032:2013 (classe A)
- ✓ EN55024:2010
 - EN61000-4-2, EN61000-4-3
 - EN61000-4-4, EN61000-4-5
 - EN61000-4-6
 - EN61000-4-8
 - EN61000-4-11
- ✓ EN 61000-3-2:2014
- ✓ EN61000-3-3:2013



Avertissement

Cet appareil est un appareil de classe A, il n'est pas destiné à être utilisé dans un environnement résidentiel.

Warnung

Dieses Gerät ist ein Gerät der Klasse A, ist sie nicht für den Einsatz in Wohnräumen vorgesehen.

RoHS : Directive Européenne 2011/65/UE :

- ✓ La conformité RoHS implique que le produit ne contient pas de substances réglementées dans des concentrations dépassant les valeurs fixées par l'Article 4(1) de la Directive RoHS ou que la suppression des substances réglementées n'est pas techniquement possible et que la présence de ces substances dans des concentrations supérieures à celles fixées par la directive est autorisée dans le cadre d'applications particulières qui sont listées dans l'Annexe IV de la Directive RoHS.

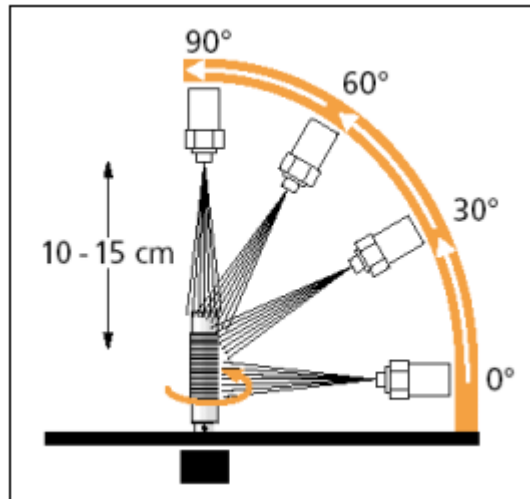
IPO Technologie ne livre que des produits conformes à la Directive RoHS, cela signifie que les éléments constituant le produit sont conformes à la directive RoHS et que nous avons mis en place des procédures permettant de valider cette conformité (sur la base des informations fournies par nos fournisseurs).

Les concentrations maximales et les substances réglementées dans une matière homogène sont :

- Plomb 0.1%,
- Mercure 0.1%,
- Chrome Hexavalent 0.1%,
- Polybromobiphényle (PBB) 0.1%
- Polybromodiphényléthers (PBDE) 0.1%,
- Cadmium 0.01%

2.2. Indice de protection IP69K :

- ✓ IP69K – DIN40050 Part 9



- L'eau est à 80 °C / 80–100 bars, avec un débit de 14 à 16 l/min.
- la buse est placée entre 10 et 15 cm, avec un angle d'attaque de 0°, 30°, 60° et 90°, 30 secondes sur chaque position.
- Le produit est placé sur une table tournante à raison de 5 tours par minute.

IPO ne pourra en aucun cas être tenu responsable si un lavage effectué au-delà de la spécification IP69K venait à détériorer le produit.

2.3. DIRECTIVE EUROPEENNE 2012/09/UE : Traitement des DEEE (Déchets d'Équipements Electriques et Electroniques)

Conformément à la Directive 2012/19/UE, et au décret français 2014-928, **IPO Technologie** en tant que producteur d'EEE professionnels a mis en place un système Individuel pour assurer la collecte, le traitement et la valorisation de DEEE qu'il a mis sur le marché. Le produit décrit à travers ce manuel entre dans ce périmètre.

La procédure d'application de ce système individuel est détaillée sur nos conditions générales de vente.

Notre Service Après-Vente se tient à votre disposition pour tout renseignement sur le déroulement de cette procédure :

Mail : sav@ipo-sa.com

Téléphone : +(33)4.72.68.80.98

IPO Technologie se dégage de toute responsabilité en cas de défaillance de l'acheteur.

2.4. REGLEMENT EUROPEEN REACH 1907/2006/CE (enregistrement, évaluation, autorisation et restriction des produits chimiques)

Conformément à la directive REACH, nous informons l'utilisateur que ce produit peut contenir une substance dite SVHC, présente à plus de 0.1% (en masse/masse du produit) : le Di (2-ethylhexyl) phthalate (DEHP) communément utilisé pour la fabrication des câbles et plus précisément comme assouplissant des gaines d'isolation en PVC.

Précautions d'usage pour une utilisation sûre du DEHP :

⚠ Les câbles ne doivent en aucun cas être ingérés ou inhalés.

Pour de plus amples informations d'ordre général, veuillez-vous référer au site officiel de l'agence européenne des produits chimiques :

<https://echa.europa.eu/fr/candidate-list-table>

Dans le cadre de la bonne application de la Directive Européenne REACH, IPO Technologie interroge ses fournisseurs de manière régulière afin d'obtenir des informations les plus à jour possibles, notamment à propos des SVHC.

3. Recommandations de sécurité.

3.1. DANGER

- ⚠ Pour un matériel relié à demeure au réseau, un dispositif de coupure rapidement accessible doit être incorporé dans l'installation. Pour un matériel raccordé par prise de courant, le socle de prise de courant doit être installé à proximité du matériel et doit être aisément accessible.
- ⚠ Informations TBTS (très basse tension de sécurité) : tous les circuits de l'appareil sont des circuits TBTS, hormis le circuit d'alimentation en 115/230VAC si il y a lieu. Les circuits TBTS doivent être nécessairement interconnectés à des équipements externes dont les interfaces sont alimentées par des circuits de même nature (conforme aux exigences d'un circuit TBTS).
- ⚠ Attention, certaines parties de l'appareil peuvent comporter des surfaces chaudes.
- ⚠ Certaines cartes électroniques sont équipées de piles au lithium. Lors du remplacement de cette pile, veiller à la remplacer par un modèle défini par le constructeur de la carte et faire particulièrement attention à la polarité + et -. Il y a un risque d'explosion si cette pile n'est pas correctement remplacée.
- ⚠ Si le produit contient une pile lithium métal, elle contient moins de 1g de lithium. Dans le cadre d'un transport aérien, il convient de respecter la réglementation IATA, ainsi que la législation du pays expéditeur et destinataire.
- ⚠ L'installation et l'utilisation de ce matériel doivent être conformes aux normes en vigueur. L'appareil doit être relié à une installation électrique conforme aux normes.

GEFAHR

- ⚠ Für eine dauerhaft an das Netz angeschlossene Ausrüstung bzw. für eine Ausrüstung, die mittels einer Steckdose angeschlossen ist, muss eine Einrichtung zur Schnellabschaltung in die Anlage eingebaut werden, die leicht zugänglich sein soll. Der Schalter zur Unterbrechung des Stromkreises muss beide Pole gleichzeitig abschalten.
- ⚠ SELV Vermerk („Safety Extra Low Voltage“/Schutzkleinspannung). Alle Gerätestromkreise sind SELV-Stromkreise, außer dem Versorgungsstromkreis 115/230V Wechselfspannung. Die SELV-Stromkreise müssen notwendigerweise mit externen Ausrüstungen verbunden sein, deren Schnittstellen durch Stromkreise des gleichen Typs versorgt werden (Anforderung zur Versorgung mit SELV-Stromkreis).
- ⚠ Vorsicht, einige Teile des Geräts können heiße Oberflächen aufweisen.

- ⚠️ Einige Karten sind mit Lithiumbatterien ausgerüstet. Beim Batteriewechsel ist darauf zu achten, dass die richtige Ersatzbatterie gewählt und die Polung +/- eingehalten wird. Bei unsachgemäßem Batteriewechsel besteht ein Explosionsrisiko. Batterien nicht wegwerfen, sondern umweltschutzgerecht recyceln.
- ⚠️ Wenn das Produkt ein Lithium-Metall-Batterie enthält, enthält es weniger als 1 g Lithium. Im Rahmen einer Fluggesellschaft, sollte es mit IATA-Vorschriften und der Gesetzgebung der Absender- und Empfängerländer entsprechen.
- ⚠️ Bei der Installation und Verwendung dieses Geräts sind die geltenden Normen einzuhalten. Ebenso ist es an eine geeignete Stromversorgungsquelle anzuschließen, die den Normen für elektrische Anlagen entspricht.

3.2. PRUDENCE

- ⚠️ Cet appareil doit être mis en service par du personnel compétent, qualifié et correctement formé à ce type d'opération.
- ⚠️ Tout démontage ou modification de l'appareil entraînerait une perte immédiate de garantie et annulerait la responsabilité d'IPO Technologie sur toutes les conséquences, de toutes natures.
- ⚠️ Eteindre l'appareil avant de déconnecter un câble.
- ⚠️ Assurez-vous d'être déchargé en électricité statique avant de faire toute manipulation sur l'appareil. Celui-ci contient des éléments sensibles aux chocs électrostatiques.
- ⚠️ Si le produit est encastré, la température interne au caisson ou tout autre cloisonnement doit rester dans la plage de température de fonctionnement du matériel.
- ⚠️ Mettre au rebut les batteries usagées conformément aux instructions.
Se référer à l'annexe 2.15 du SR814.81 pour l'élimination des batteries (Suisse).
- ⚠️ L'appareil admet un lavage haute-pression : la pression ne doit pas dépasser 80 bars et la buse doit être à une distance minimum de 10cm de l'appareil.

VORSICHT

- ⚠️ Dieses Gerät ist durch kompetentes, qualifiziertes und speziell für diese Arbeiten geschultes Personal zu installieren und zu betreiben.

- ⚠ Jede Demontage oder sonstige Veränderung des Geräts zieht den sofortigen Verlust Ihrer Garantieansprüche und das Unwirksamwerden der Haftung von IPO Technology für alle Folgen jeglicher Art nach sich.
- ⚠ Vor dem Ziehen der Stecker das Gerät ausschalten.
- ⚠ Überprüfen Sie vor jedem Hantieren am Gerät, dass Sie frei von statischer Aufladung sind. Das Gerät enthält Elemente, die empfindlich gegen plötzliche elektrostatische Entladung sind.
- ⚠ Wenn das Produkt eingefügt wird, muss die interne Temperatur an der Kiste oder jede andere Abschirmung im Strand des Betriebstemperaturbereichs des Materials bleiben
- ⚠ Entsorgen der Batterien entsprechend den Anweisungen des Herstellers. Siehe Anhang 2.15 zu SR814.81 bezüglich Entsorgung der Batterien.
- ⚠ Das Gerät nimmt ein Waschen an hoher Druck: der Druck darf nicht 80 Bars überschreiten, und das Rohr muss an einer Mindestdistanz von 10cm des Geräts sein.

CHAPITRE 2 : DESCRIPTION

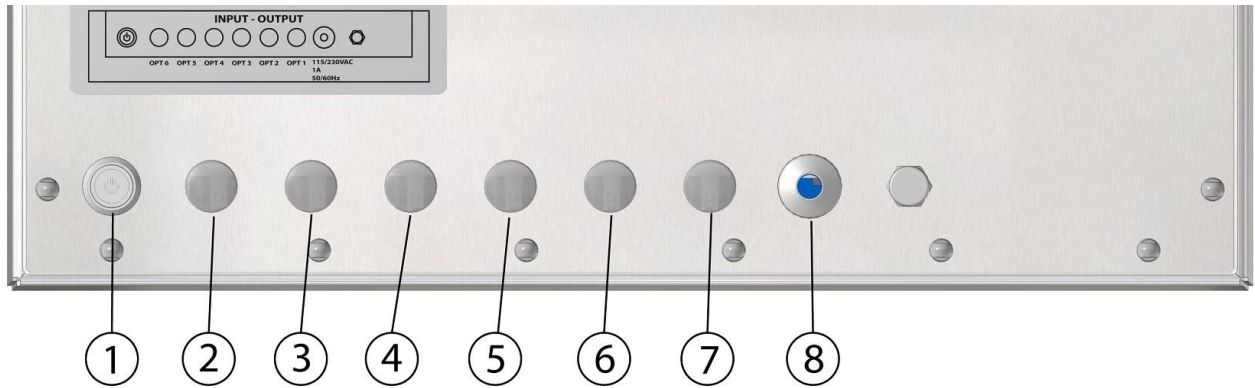
1. Caractéristiques générales

- ✓ Panel PC industriel étanche IP69K 6 faces.
- ✓ IK08.
- ✓ Châssis en inox 1.4404 (316L) brossé épaisseur 2mm.
- ✓ Dimensions hors tout : L : 528.8 x H : 349.8 x l : 67mm.
- ✓ Poids : 11.5Kg.
- ✓ Microprocesseur :
 - Vitus 18WKQA : ATOM E3845 quad core 1.91GHz
 - Vitus 18WKQP : PENTIUM N2400 quad core 2.5GHz
- ✓ Alimentation électrique : 115/230VAC 1A 50/60Hz.
- ✓ Voyant de contrôle alimentation.
- ✓ Dalle tactile multitouch capacitive projetée 10 points.
- ✓ Bouchon de compensation de pression.

2. Conditions de fonctionnement et stockage

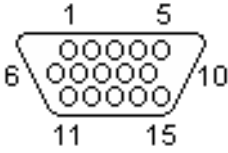
- ✓ Température de fonctionnement : VITUS18WKQA : +0°C à +40°C
VITUS18WKQP : +0°C à +35°C
- ✓ Température de stockage : -20°C à +60°C
- ✓ Taux d'humidité en fonctionnement : 8% à 90% (sans condensation)
- ✓ Taux d'humidité de stockage : 5% à 95% (sans condensation)
- ✓ Pression atmosphérique de fonctionnement : 700 à 1060mbar
- ✓ Pression atmosphérique de stockage : 500 à 1060mbar
- ✓ Résistance aux vibrations : 0.67 G
- ✓ Résistance aux chocs : 5 G
- ✓ MTBF global : 50 000 heures

3. Description de la connectique



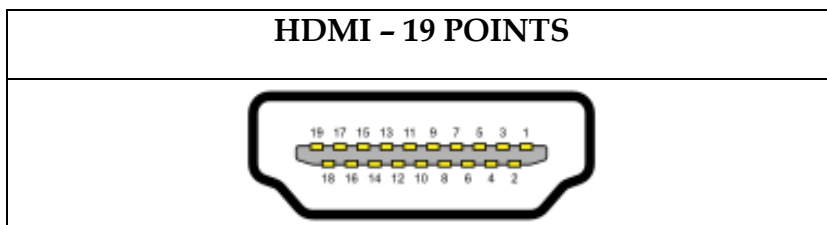
REPÈRE	DESIGNATION
1	Bouton power
2	OPT 6 presse étoupe en option
3	OPT 5 presse étoupe en option
4	OPT 4 presse étoupe en option
5	OPT 3 presse étoupe en option
6	OPT 2 presse étoupe en option
7	OPT 1 presse étoupe en option
8	Alimentation secteur

Connectique VGA

VGA : Video Graphic adapter			
			
N° broche	Signal	N° broche	Signal
1	Rouge vidéo	9	+5 VDC DDC input
2	Vert vidéo	10	Synchro Masse (SGND)
3	Bleu vidéo	11	Réservé ID Bit 0
4	Réservé ID Bit 2	12	DDC Serial Data Line (SDA)
5	Masse	13	Synchro Horizontale
6	Masse rouge	14	Synchro Verticale
7	Masse vert	15	DDC Data Clock Line (SCL)
8	Masse bleu		

Connectique HDMI 1.4b (TYPE A)

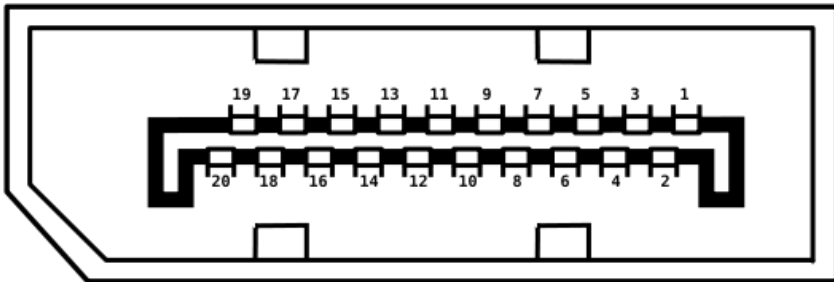
HDMI : INTERFACE MULTIMEDIA HAUTE DEFINITION
CONNECTEUR EMBASE HDMI 1.4b TYPE A - 19 POINTS



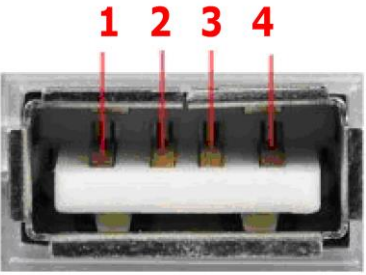
N° broche	Signal	N° broche	Signal
1	TMDS Data2+	2	TMDS Data2 Shield
3	TMDS Data2-	4	TMDS Data1+
5	TMDS Data1 Shield	6	TMDS Data1-
7	TMDS Data0+	8	TMDS Data0 Shield
9	TMDS Data0-	10	TMDS Clock+
11	TMDS Clock Shield	12	TMDS Clock-
13	CEC	14	HEC (HDMI 1.4)
15	SCL	16	SDA
17	DDC/CEC/HEC Ground	18	+5 V Power
19	Hot Plug Detect		

HDMI 1.4b - 3840 × 2160 à 30 Hz

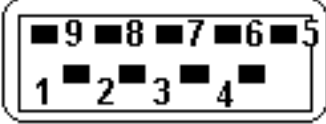
Connectique DISPLAYPORT STANDARD – 20 POINTS FEMELLE

DISPLAYPORT - FEMELLE	
	
N° broche	Signal
1	Main Link Lane 0+
2	Masse
3	Main Link Lane 0-
4	Main Link Lane 1+
5	Masse
6	Main Link Lane 1-
7	Main Link Lane 2+
8	Masse
9	Main Link Lane 2-
10	Main Link Lane 3+
11	Masse
12	Main Link Lane 3-
13	Configuration 1
14	Configuration 2
15	Auxiliaire Channel+
16	Masse
17	Auxiliaire Channel-
18	Hot Plug Detect
19	Connecteur Power (Return)
20	Connecteur Power (3.3V, 500mA)

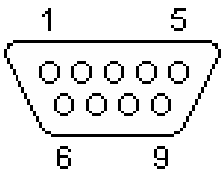
Connectique USB

USB - TYPE A	
	
N° broche	Signal
1	+5 VCC
2	DATA -
3	DATA +
4	Masse

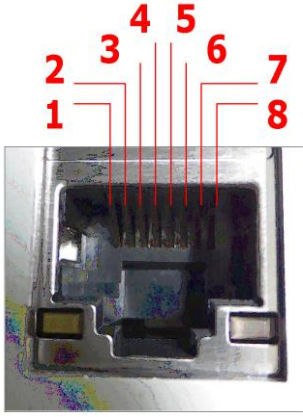
Connectique USB 3.0

USB 3.0 - TYPE A	
	
N° broche	Signal
1	POWER (+5 VDC)
2	DATA -
3	DATA +
4	Masse POWER
5	STDA - SSRX-
6	STDA - SSRX+
7	Masse DATA
8	STDA - SSTX-
9	STDA - SSTX+

Connectique SUBD9

SUBD9 mâle			
			
N° broche	Nom	Direction	Signal
1	DCD	<--	Carrier Detect
2	RXD	<--	Receive Data
3	TXD	-->	Transmit Data
4	DTR	-->	Data Terminal Ready
5	GND		Ground
6	DSR	<--	Data Set Ready
7	RTS	-->	Request to Send
8	CTS	<--	Clear to Send
9	RI	<--	Ring Indicator

Connectique ETHERNET

Ethernet Gigabit (1000 base T)	
RJ45 – 8 POINTS 	
N° broche	Signal
1	TX_D1+
2	TX_D1-
3	RX_D2+
4	BI_D3+
5	BI_D3-
6	RX_D2-
7	BI_D4+
8	BI_D4-

4. Marquage du produit

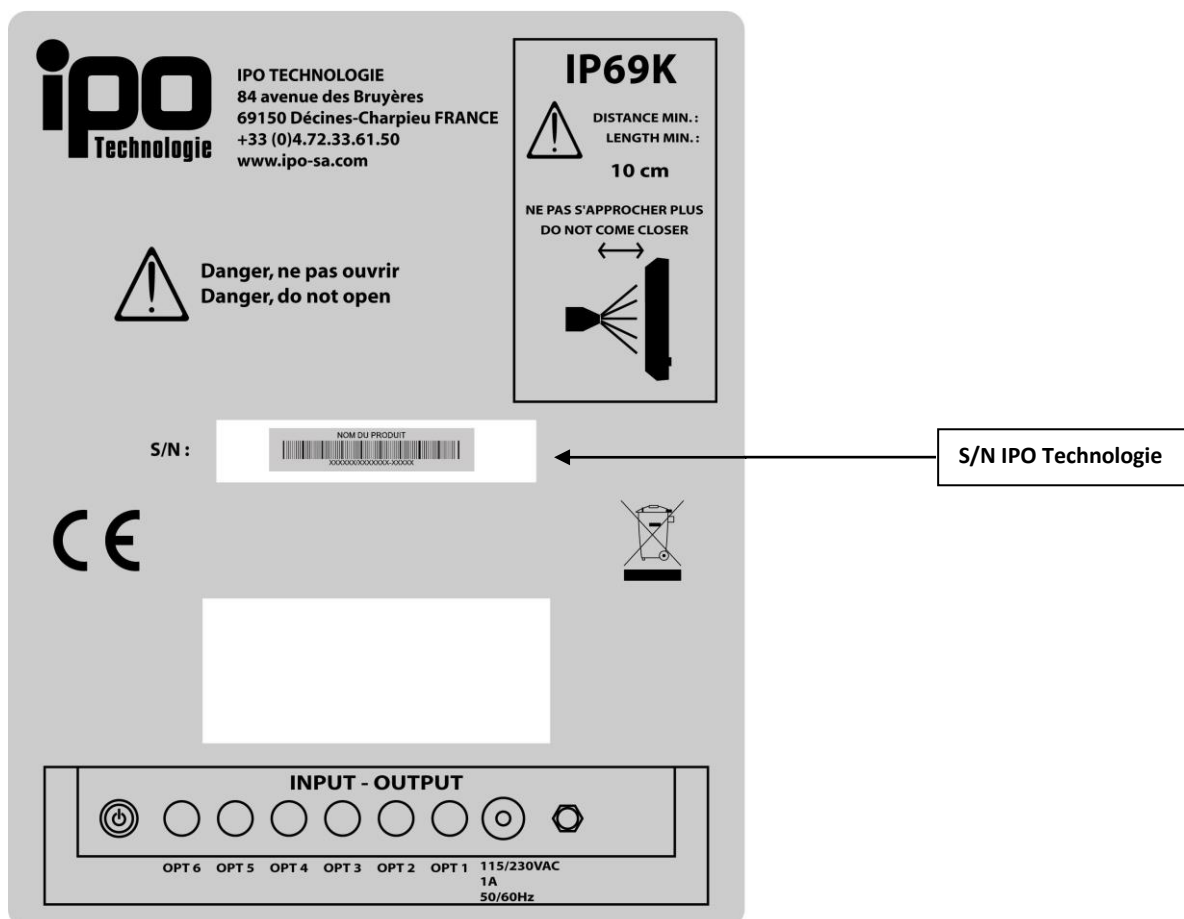
Le produit est livré avec une fiche de production où tous les éléments sont identifiés. Cette fiche est unique et correspond à un produit unique. IPO Technologie archive une copie de ce document et sera en mesure de vous la transmettre en cas de perte du document original. Pour cela, le service après-vente d'IPO Technologie reste à votre disposition.

Mail : sav@ipo-sa.com

Téléphone : +(33)4.72.68.80.98

Chaque produit est identifié unitairement par un N° de série unique. Ce numéro de série est présent sur l'étiquette « signalétique produit » collée sur chaque produit :

Exemple d'étiquette :



5. Options disponibles

- ✓ Option WIFI
- ✓ Option Bluetooth
- ✓ Sur presse étoupes optionnels :
 - USB2.0
 - USB3.0
 - COM
 - ETHERNET
 - Câble sortie vidéo :
 - VITUS18WKQA :
Display port
VGA
 - VITUS18WKQP :
Display port
HDMI
- ✓ Option support mural
- ✓ Option pied de table
- ✓ Option Support pivot
- ✓ Option pied tube

6. Description de l'option dalle tactile

Le produit possède une dalle tactile à technologie capacitive projetée, multitouch 10 points.

La dalle est nativement reconnue en tant que périphérique HID (Human Interface Device).

- ⚠ La dalle ne peut pas fonctionner avec un stylet isolant ou des gants épais.
- ⚠ La dalle peut présenter des cas de dysfonctionnements si elle est soumise à de forts champs électromagnétiques.
- ➡ La dalle est branchée sur USB.

CHAPITRE 3 : DEMARRAGE RAPIDE

1. Informations générales

Le produit « **VITUS 18WK** » est un ordinateur industriel de type panel PC avec écran LCD18'' intégré. Il est fabriqué en FRANCE par **IPO Technologie**. Il est conçu pour fonctionner dans un environnement industriel. L'appareil est fourni complet avec sa documentation, le tout conditionné dans un emballage spécifique au produit.

2. Contenu du colis

Le conditionnement du produit a été réalisé de façon à garantir au mieux son intégrité physique et fonctionnelle dans les phases de transport, de stockage, et de manutention. Le colis contient les éléments suivants :



Le VITUS 18K, emballé dans un sachet plastique



La fiche de production, où sont notées toutes les étapes de fabrication et de contrôle du produit. Chaque fiche est unique et contient le numéro de série du produit pour sa traçabilité

N'oubliez pas d'utiliser les protections d'origine pour retourner le produit en cas de maintenance.

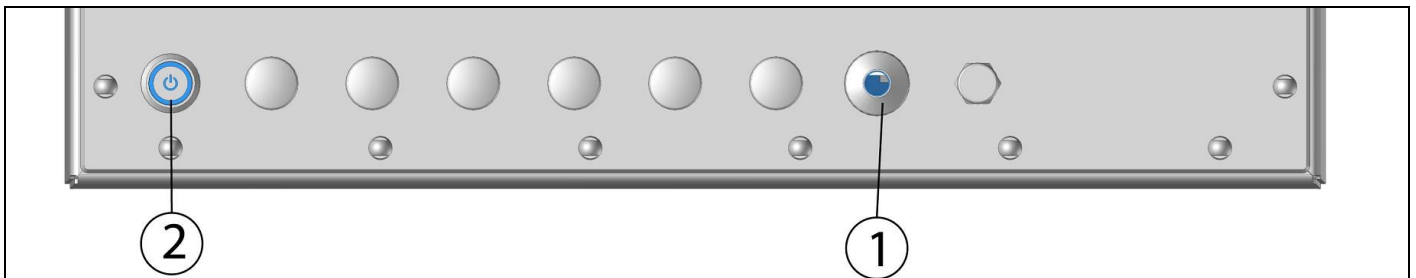


3. Installation et mise en fonctionnement rapide

Le **VITUS 18WK** est un panel PC compact. Il est homologué pour répondre aux normes CE.

- ⇒ Enlever le film de protection en face avant après mise en place sur site et juste avant le démarrage de la machine.

3.1. 3.1 BRANCHEMENT :



Brancher le câble secteur **rep.1**, le voyant power **rep.2** doit s'allumer.

⚠ Si option Ethernet, le RJ45 doit être utilisé avec un câble blindé afin de satisfaire aux normes CEM.

⚠ **Afin de prémunir l'arrêt intempestif du produit par un appui accidentel sur le bouton veille en face arrière :**

Sous système d'exploitation Windows, l'appui sur le bouton veille en face avant déclenche l'ouverture d'une fenêtre de dialogue donnant différents choix : 'arrêter le système', 'le redémarrer', etc... L'action sera exécutée uniquement après sélection à l'écran de l'option choisie.

Sous système d'exploitation autre que Windows, il est nécessaire de maintenir appuyé la touche arrêt durant 4 secondes afin d'arrêter le système.

⚠ **Utilisation de périphériques USB :**

Lié aux limites en courant des prises USB, l'utilisation de périphérique USB à forte consommation (type disque dur) est possible sous certaines conditions.

Nous préconisons l'utilisation d'une alimentation externe spécifique; alimentant directement le périphérique USB en question (dans la mesure du possible) ou alimentant un HUB USB intercalé entre le Vitus18WK et le périphérique en question.

De même, dans le cas où plusieurs périphériques USB sont distribués par le biais d'un HUB, il est nécessaire d'utiliser un HUB comportant une alimentation.

L'utilisation de câble rallonge USB est proscrite sous peine de dysfonctionnement du périphérique USB.

CHAPITRE 4 : ENTRETIEN ET GARANTIE

1. Entretien

Seules les personnes ayant reçu une autorisation d'IPO Technologie sont habilitées à ouvrir, dépanner ou modifier le produit (excepté pour le cas des disques durs à maintenance facile).

Pensez à débrancher le matériel avant toute intervention.

L'utilisation de produits corrosifs sur le produit est proscrite.

Nous recommandons un changement de ventilateur tous les 3 ans par un retour atelier.

Nous recommandons un changement annuel des filtres pour les produits qui en sont équipés.

Les délais sont donnés à titre de recommandations et peuvent être raccourcis selon l'environnement de fonctionnement.

2. Garantie standard

La garantie standard est de 24 mois à compter de la date de livraison.

Elle couvre uniquement les pièces et la main d'œuvre. Le transport "aller" du produit est à la charge de l'utilisateur et le transport "retour" à la charge d'**IPO Technologie** (en France métropolitaine seulement). La garantie ne couvre en aucun cas les conséquences directes ou indirectes de l'utilisation du produit, quelle qu'en soit la nature.

Il appartient à l'utilisateur de prendre toutes les mesures nécessaires, actives ou passives, pour assurer la sécurité des biens et des personnes liée à l'utilisation et à la manipulation du matériel. Il est rappelé qu'une panne de la machine totale ou partielle, ou bien un dysfonctionnement sont possibles. Ceci doit être pris en compte dans la définition des systèmes et des procédures de sécurité à mettre en œuvre.

En cas de panne, **IPO Technologie** se réserve le droit de refuser la maintenance de la machine si elle n'est pas retournée dans son emballage d'origine et avec tous ses accessoires à **IPO Technologie** pour réparation.

Il est nécessaire de prendre contact avec notre service après-vente pour obtenir une autorisation de retour.

Les conditions de réparation sont définies par les clauses de garantie.



IPO Technologie
Service Après-Vente
84, avenue des bruyères
69150 Decines-Charpieu
Tel : 04.72.68.80.98
Fax : 04.72.33.60.32

- ⇒ Des niveaux de certification d'interventions sur les produits d'**IPO Technologie** peuvent être obtenus à l'aide de formations spécifiques. Renseignez-vous auprès de votre interlocuteur commercial.