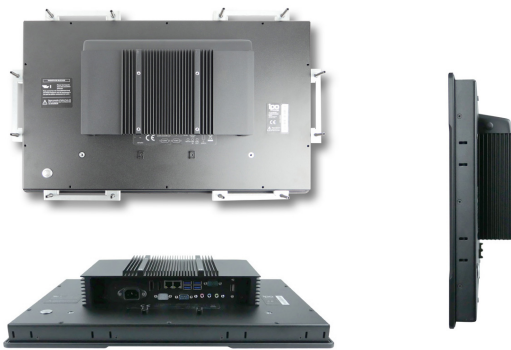
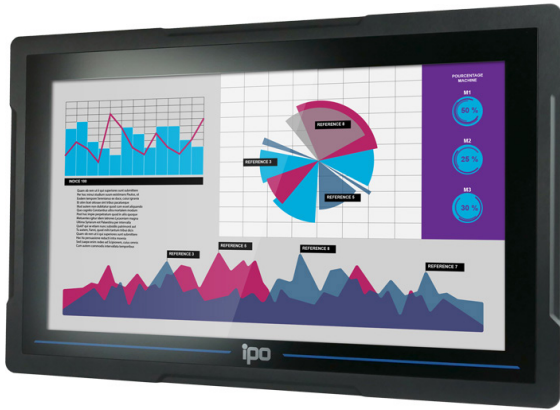


THETIS 15W

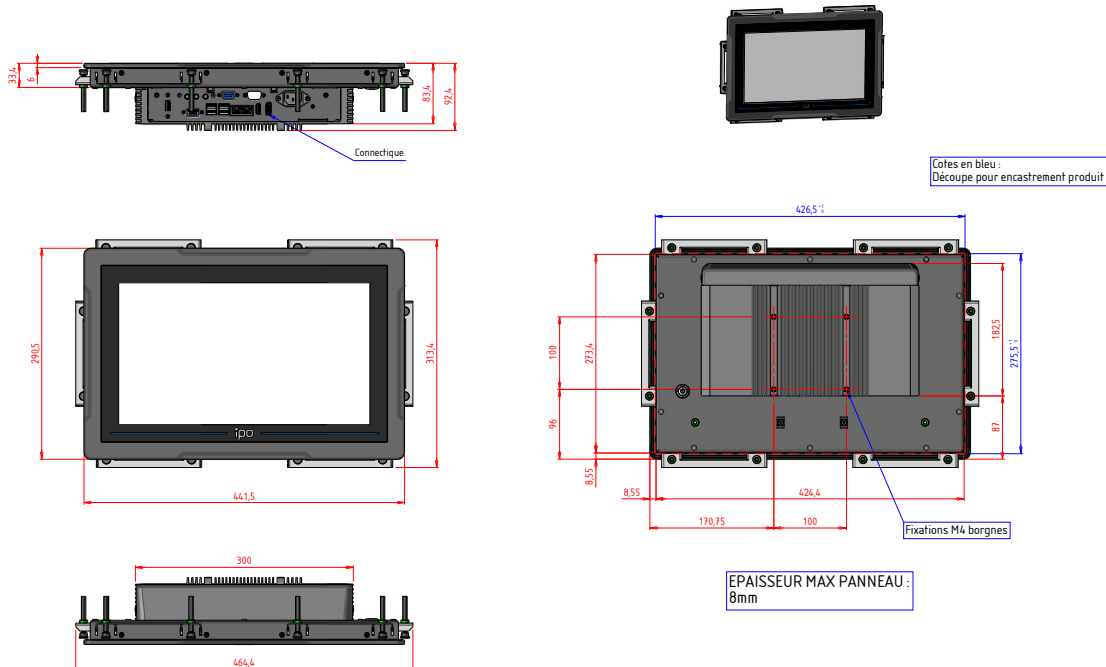


- ▶ Panel PC Trueflat encastrable
- ▶ Solution sans ventilation (Fanless)
- ▶ Étanche IP65 en face avant
- ▶ Protection aux chocs IK08
- ▶ Ecran LCD TFT 15.6" Wide LED
- ▶ Résolution HD 1366 x 768
- ▶ Disponible en différentes versions de processeurs Intel®
- ▶ Dalle tactile Multitouch PCAP
- ▶ Alimentation industrielle interne AC ou DC large plage
- ▶ Garantie standard 2 ans pièces et main-d'œuvre retour atelier

Les + :

- ▶ Face avant True-flat
- ▶ Alimentation intégrée
- ▶ IP65 face avant & Résistance IK08
- ▶ Encastrement facile

Plan d'implantation



Référence de commande

THETI15WQPA-CV-** Panel PC Trueflat Fanless industriel - encastrable - IP65 face avant - 15.6" HD - Intel® Pentium® N4200 Quad Core - Dalle tactile PCAP - Alimentation à choisir

THETI15WCIB-CV-** Panel PC Trueflat Fanless industriel - encastrable - IP65 face avant - 15.6" - Intel® Core™ i5-7300U - Dalle tactile PCAP - Alimentation à choisir

** : Préciser l'alimentation choisie : **AC** Interne 230VAC ou **DC** 9-36VDC

Produit garantie standard 5 ans pièces et main-d'œuvre retour atelier (hors SSD garantie 2 ans)



THETIS 15W

Système

Nom du produit	THETIS-15WQP
Processeur Intel®	Pentium® N4200 Quad Core (1.1/2.5GHz) - TPM (2.0)
Mémoire	2 x DDR3L-1866 SO-DIMM (max. 8.0 Go)
HDD / SSD	1 x 2"1/2 SATA + 1 x mSATA + 1 x M.2 (B-key)
Système d'exploitation	Windows 10 64-bit Linux sur demande 4 x USB 3.0 - 1 x USB 2.0
Connectique	2 x RS232 2 x Gigabit Ethernet (RJ45) 1 x Display port - 1 x HDMI - 1 x ABloc audio

Nom du produit	THETIS-15WCI
Processeur Intel®	Core™ i5-7300U (2.6GHz/3.5GHz) - TPM (2.0)
Mémoire	2xDDR4-2133 SO-DIMM (max. 32Go)
HDD / SSD	1 x 2"1/2 SATA + 1 x mSATA
Système d'exploitation	Windows 10 64-bit Linux sur demande 4 x USB 3.0 - 1 x USB 2.0
Connectique	2 x RS232 + 1 x RS232 option 2 x Gigabit Ethernet (RJ45) 1 x Display port - 1 x HDMI - 1 x ABloc audio



Châssis

Coffret	2 mm d'épaisseur - Aluminium peint
Face avant	6 mm d'épaisseur - Aluminium anodisé Joint d'étanchéité
Couleur châssis	Noir RAL9005
Solution de fixation	Encastrable avec Taquets de fixation (x6) Empreinte VESA 100 intégrée au dissipateur
Dalle tactile	2.5 mm d'épaisseur
Audio	Haut-Parleur 1 x 3W



Affichage / Ecran

Taille de l'écran / Diagonale	15.6" Wide - Technologie Backlight LED
Surface d'affichage	344 x 193 mm
Résolution native	366 x 768 WXGA HD
Prise en charge des couleurs	16.7 millions
Pas de masque (pixel)	0.252 mm
Luminosité	500 cd/m²
Contraste	500:1
Angle maximum de vision	Horizontal : 170° - Vertical : 160°



Protection

Face avant	Étanchéité IP65 face avant
Châssis	Protection aux chocs IK08



Dalle tactile

Technologie	Capacitive projetée Multitouch (10 touchers)
Résistance	6H



Commande / voyant

En face arrière	Bouton marche/arrêt rétro-éclairé Réglage de luminosité (Applicatif logiciel sous Windows)
-----------------	--



Alimentation Industrielle

Version AC~	Entrée : 115/230VAC - Fréquence : 50/60Hz
Version DC	Entrée large plage: 9-36VDC Protoc. inversion polarité - Isolation galvanique
Puissance consommée Max.	Version QP 75W / Version CI 85W



Environnement

Temp. de fonctionnement	0° ~ + 45°C
Température de stockage	- 20 + 60°C
Humidité sans condensation	5 95 %



Normes & Certifications

Sécurité	EN 62368-1
EMC	EN 55032 / EN 55024 EN 61000-3-2 / EN 61000-3-3



Ventilation

Fanless	
Rafroidissement par convection naturelle	



Dimensions

Dimensions en mm (LxHxP)	441.5 x 290.5 x 92.4
Poids net en kg	5.5

Options & Accessoires



	Boitier option lecteur RFID
	Boitier option 2 x USB en face avant
USB-MAINT	Port USB x1 avec protection IP65 - à encastrer
RS485X1	Option Port RS-422/485 - Remplace port RS232
RS485X1-I	Option Port RS-422/485 isolé - Remplace port RS232
RS232X1-W-CA	Option port RS-232 supplémentaire



Autres options en boitier à la demande

Liste de colisage

1 x Câble secteur CE22 1.80 m (Version AC~)	1 x Licence des logiciels (format étiquette)	1 x Fiche de Production & Tracabilité
6 x Taquets de fixation		