

# FUTURA 18W



- ▶ Panel PC durci "Tout-en-un"
- ▶ Solution sans ventilation (Fanless)
- ▶ Face avant trueflat - Dalle tactile Multitouch PCAP
- ▶ Étanche IP65 en face avant
- ▶ Protection aux chocs IK08
- ▶ Écran LCD TFT 18.5" Wide LED
- ▶ Résolution Full HD 1920 x 1080
- ▶ Disponible en différentes versions de processeurs Intel®
- ▶ Cache câbles avec joint de maintien
- ▶ Alimentation industrielle interne AC ou DC large plage
- ▶ Garantie standard 5 ans pièces et main-d'œuvre retour atelier

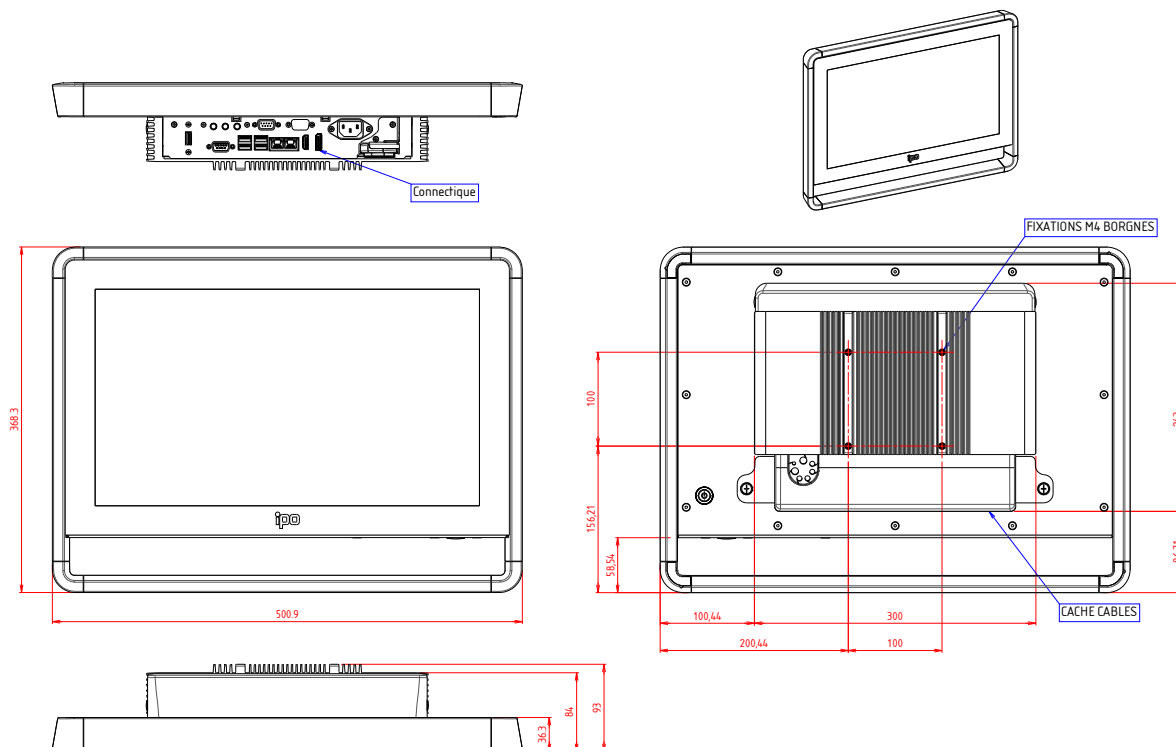


## Les + :

- ▶ Face avant **True-flat**
- ▶ Alimentation intégrée
- ▶ **IP65** face avant & Résistance **IK08**
- ▶ Panel PC "**Tout-en-un**"



## Plan d'implantation



## Référence de commande

**FUTURA18WQPA-CV-\*\*** Panel PC Fanless industriel - IP65 face avant - 18.5" Full HD - Intel® Pentium® QC N4200 - Dalle tactile PCAP - Alimentation à choisir

**FUTURA18WCIB-CV-\*\*** Panel PC Fanless industriel - IP65 face avant - 18.5" Full HD - Intel® Core™ i5-7300U - Dalle tactile PCAP - Alimentation à choisir

\*\* : Préciser l'alimentation choisie : **AC** Interne 230VAC ou **DC** 9-36VDC

Produit garantie standard 5 ans pièces et main-d'œuvre retour atelier (hors SSD garantie 2 ans)



## FUTURA 18W

Nom du produit	FUTURA-18WQP
Processeur Intel®	Pentium® N4200 Quad Core (1.1/2.5GHz) - TPM (2.0)
Mémoire	2 x DDR3L-1866 SO-DIMM (max. 8.0 Go)
HDD / SSD	1 x 2"1/2 SATA + 1 x mSATA + 1 x M.2 (B-key)
Système d'exploitation	Windows 10 64-bit
	Linux sur demande
	4 x USB 3.0 - 1 x USB 2.0
Connectique	2 x RS232
	2 x Gigabit Ethernet (RJ45)
	1 x Display port - 1 x HDMI - 1 x Bloc audio

## Système

Nom du produit	FUTURA-18WCI
Processeur Intel®	Core™ i5-7300U (2.6GHz/3.5GHz) - TPM (2.0)
Mémoire	2 x DDR4-2133 SO-DIMM (max. 32Go)
HDD / SSD	1 x 2"1/2 SATA + 1 x mSATA
Système d'exploitation	Windows 10 64-bit
	Linux sur demande
	4 x USB 3.0 - 1 x USB 2.0
Connectique	2 x RS232
	2 x Gigabit Ethernet (RJ45)
	1 x Display port - 1 x HDMI - 1 x Bloc audio



## Châssis

Coffret	Aluminium traité épaisseur 2mm
Cadre	Profilé aluminium anodisé épaisseur 1.5mm
Couleur	Noir - Châssis arrière peinture texturée noir RAL9005
Face avant	Trueflat + Dalle 2.8 mm d'épaisseur
Coins	En polycarbonate - standard noir - personnalisable
Fixation	Empreinte VESA 100 intégrée au dissipateur
Audio	Haut-Parleur 1 x 3W
Cache Prise	Avec joint de passage - maintien des câbles



## Affichage / Ecran

Taille de l'écran / Diagonale	18.5" Wide - Technologie Backlight LED
Surface d'affichage	408.96 x 230.04 mm
Résolution native	1920 x 1080 Full HD
Prise en charge des couleurs	16.7 millions
Pas de masque (pixel)	0.213 mm
Luminosité	350 cd/m <sup>2</sup>
Contraste	1000:1
Angle maximum de vision	Horizontal : 178° - Vertical : 178°



## Protection

Face avant	Etanchéité IP65 face avant
Châssis	Protection aux chocs IK08



## Dalle tactile

Technologie	Capacitive projetée Multitouch (10 touchers)
Résistance	6H



## Commande / voyant

En face arrière	Bouton marche/arrêt rétro-éclairé Réglage de luminosité (Applicatif logiciel sous Windows)
-----------------	--



## Alimentation Industrielle

Version AC~	Entrée : 115/230VAC - Fréquence : 50/60Hz
Version DC	Entrée large plage: 9-36VDC Protoc. inversion polarité - Isolation galvanique
Puissance consommée Max.	Version QP 80W / Version CI 100W



## Environnement

Temp. de fonctionnement	0° ~ + 45°C
Température de stockage	- 20 .... + 60°C
Humidité sans condensation	5 ..... 95 %



## Normes & Certifications

Sécurité	EN 62368-1
EMC	EN 55032 / EN 55024
	EN 61000-3-2 / EN 61000-3-3



## Ventilation

Fanless	
Refroidissement par convection naturelle	



## Dimensions

Dimensions en mm (LxHxP)	500.9 x 368.3 x 93
Poids net en kg	7

## Options & Accessoires



ZFUT-PT Support Pied de table VESA - inclinable

ZFUT-WIFI

Solution Wifi + Bluetooth pour série QP



ZFUT-BT Support bras articulé - fixation table

ZFUT-WIFI-2

Solution Wifi + Bluetooth pour série CI



ZFUT-BM Support bras articulé - fixation Mur

FUT-FILMPROT-18W

Film de protection pour écran



ZFUT-ARGOS Support Pupitre Sol

### Boîtier option :

dans le cadre sous la machine - Sortie en face avant ou arrière - différentes tailles permettant une intégration sur mesure : Lecteur RFID, Arrêt urgence, Touches de fonction, USB, RS-232, Lan, ...



ZFUT-SUP-CLAV Support clavier

Autres options en boîtier à la demande

## Liste de colisage

1 x Câble secteur CE22 1.80 m (Version AC~)

1 x Licence des logiciels (format étiquette)

1 x Fiche de Production & Tracabilité