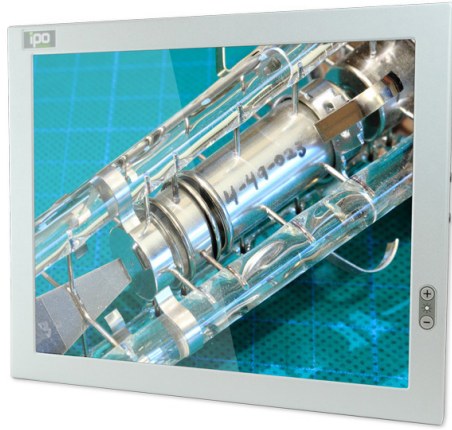


VITUS 15S



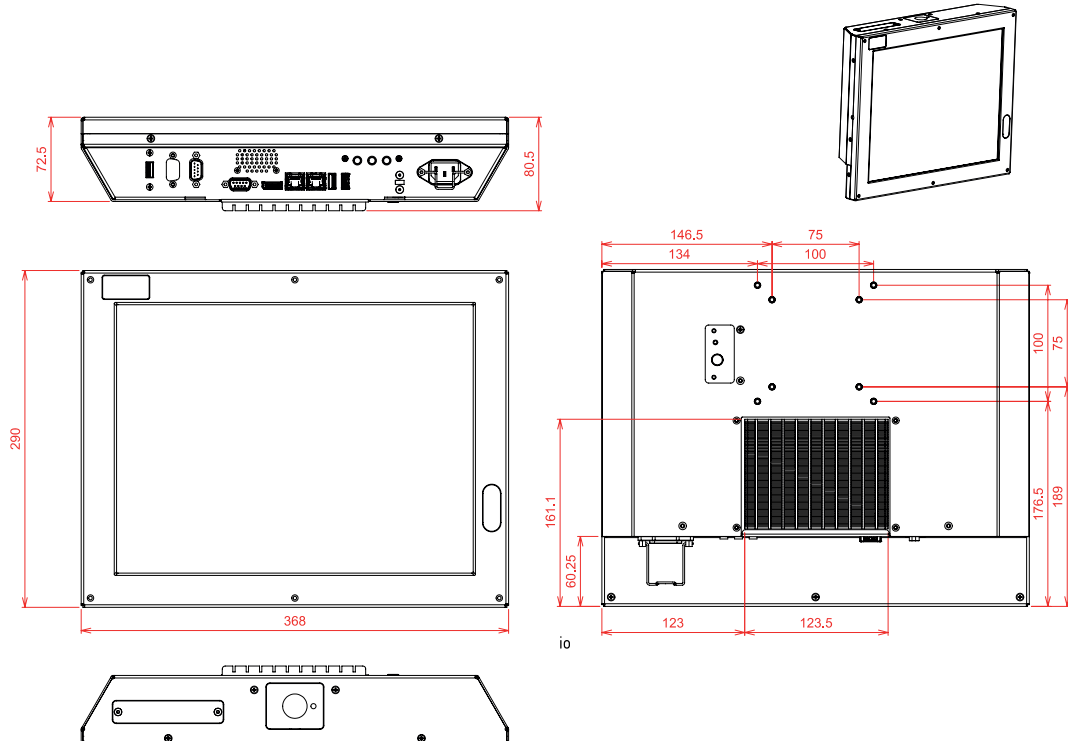
Panel PC "Tout-en-un" - Coffret métal

- ▶ Solution sans ventilation (Fanless)
- ▶ Étanche IP65 en face avant
- ▶ Écran LCD TFT 15" à rétro-éclairage LED
- ▶ Résolution XGA 1024 x 768
- ▶ Disponible en différentes versions de processeurs Intel®
- ▶ Disponible avec ou sans dalle tactile résistive
- ▶ Alimentation industrielle interne AC ou DC large plage
- ▶ Nombreuses options disponibles : fixation, Wifi ...
- ▶ Garantie standard 2 ans Pièces et main-d'œuvre Retour atelier

Les + :

- ▶ Disque dur - Maintenance facile
- ▶ Solution "Tout-en-un"
- ▶ Alimentation intégrée
- ▶ IP65 face avant

Plan d'implantation



Référence de commande

VITUS15QAA-NT-** Panel PC Fanless industriel "Tout-en-Un" - Coffret métal - IP65 face avant - 15" XGA - Intel® ATOM® Quad Core E3845 - Alimentation à choisir

VITUS15QPA-NT-** Panel PC Fanless industriel "Tout-en-Un" - Coffret métal - IP65 face avant - 15" XGA - Intel® Pentium® N4200 Quad Core - Alimentation à choisir

VITUS15CIB-NT-** Panel PC Fanless industriel "Tout-en-Un" - Coffret métal - IP65 face avant - 15" XGA - Intel® Core™ i5-7300U - Alimentation à choisir

VITUS15QAA-RT-**

VITUS15QPA-RT-**

VITUS15CIB-RT-**

Panel PC Fanless industriel "Tout-en-Un" - Coffret métal - IP65 face avant - 15" XGA - Intel® ATOM® Quad Core E3845 - Dalle tactile résistive - Alim. à choisir

Panel PC Fanless industriel "Tout-en-Un" - Coffret métal - IP65 face avant - 15" XGA - Intel® Pentium® N4200 Quad Core - Dalle tactile résistive - Alim. à choisir

Panel PC Fanless industriel "Tout-en-Un" - Coffret métal - IP65 face avant - 15" XGA - Intel® Core™ i5-7300U - Dalle tactile résistive - Alim. à choisir

** : Préciser l'alimentation choisie : AC Interne 230VAC ou DC 9-36VDC



VITUS 15S

Système

Nom du produit	VITUS-15SQA	VITUS-15SQP	VITUS-15SCI
Processeur Intel®	Atom™ Quad Core E3845 1.91 GHz	Pentium® N4200 Quad Core 2.5GHz TPM (2.0)	Core™ i5-7300U (2.6GHz/3.5GHz) TPM (2.0)
Mémoire	2x DDR3L SO-DIMM (max. 8.0 Go)	2 x DDR3L SO-DIMM (max. 8.0 Go)	2xDDR4-2133 SO-DIMM (max. 32Go)
HDD / SSD	1x 2"1/2 SATA + 1x mSATA + 1x M.2 (B-key)	1x 2"1/2 SATA + 1x mSATA + 1x M.2 (B-key)	1x 2"1/2 SATA + 1x mSATA
Système d'exploitation	Windows 7 / 8.1 / 10 Linux sur demande	Windows 10 64-bit Linux sur demande	Windows 10 64-bit Linux sur demande
Connectique	1x USB 3.0 - 2 x USB 2.0 2 x RS232 2 x Gigabit Ethernet (RJ45) - 1x Keylock 1x Display port- 1x Bloc audio	4 x USB 3.0 - 1x USB 2.0 3 x RS232 2 x Gigabit Ethernet (RJ45) - 1x Keylock 1x Display port - 1x HDMI - 1x Bloc audio	4 x USB 3.0 - 1x USB 2.0 4 x RS232 2 x Gigabit Ethernet (RJ45) - 1x Keylock 1x Display port - 1x HDMI - 1x Bloc audio



Châssis

Coffret	Métal 1.5 mm d'épaisseur
Couleur	Peinture noire RAL-7021 Peinture grise RAL-9006
Version sans dalle tactile	Vitre antireflet protégeant l'écran
Maintenance HDD	Trappe de maintenance facile
Fixation	Empreinte VESA 75/100 compatible Support IPO : Pied, arceau, potence,...
Audio	Haut-Parleur 1x 3W



Affichage / Ecran

Taille de l'écran / Diagonale	15" - Technologie Backlight LED
Surface d'affichage	304 x 228 mm
Résolution native	1024 x 768 XGA
Prise en charge des couleurs	16.7 millions
Pas de masque (pixel)	0.297 mm
Luminosité	350 cd/m²
Contraste	700:1
Angle maximum de vision	Horizontal : 160° - Vertical : 140°



Protection

Face avant	Étanche IP65 face avant
------------	-------------------------



Dalle tactile

Technologie	Résistive (5 fils)
-------------	--------------------



Commande / voyant

En face arrière	Bouton marche/arrêt - Bouton Reset Touches de réglage de luminosité Voyant alimentation - Voyant activité HDD
En face avant	Touches de réglage de luminosité



Alimentation Industrielle

Version AC~	Entrée : 115/230VAC - Fréquence : 50/60Hz
Version DC	Entrée large plage: 9-36VDC Protéc. inversion polarité - Isolation galvanique
Puissance consommée Max.	Version QA : 60W / QP : 75W / CI : 95W



Environnement

Temp. de fonctionnement	0° ~ + 45°C
Température de stockage	- 20 + 60°C
Humidité sans condensation	5 95%



Normes & Certifications

Sécurité	EN 62368-1
EMC	EN 55032 / EN 55024 EN 61000-3-2 / EN 61000-3-3



Ventilation

	Fanless Refroidissement par convection naturelle
--	---



Dimensions

Dimensions en mm (LxHxP)	368 x 290 x 81
Poids net en kg	6

Options & Accessoires



PIED-15S

Support Pied de table



VITUS15S-CP

Cache prise pour VITUS 15S incompatible avec support clavier



ARCEAU-15S

Support Arceau



SUP-CLAV-VITUS

Solution Wifi + Bluetooth pour série VITUS



POTENCE-L350

Potence - Longueur 350 mm
Nécessite ARCEAU

VITUS-151719-WI-BT

Solution Wifi + Bluetooth pour série VITUS



PIED-TUBE-L350

Pied Tube -Hauteur 350 mm
Nécessite ARCEAU

RS485X1

Option port 1xRS485 (remplace RS232 existant)



PIED-TUBE-L1200

Pied Tube -Hauteur 1200 mm
Nécessite ARCEAU

RS485X1-I

Option port 1xRS485 isolé (remplace RS232 existant)

Liste de colisage

1x Câble secteur CE22 1.80 m (Version AC~)

1x Licence des logiciels (format étiquette)

1x Fiche de Production & Tracabilité